

# Dell Studio™ 540 servicehandbok

[Teknisk överblick](#)

[Innan du börjar](#)

[Byta ut datorkåpan](#)

[Hur man byter ut den främre panelen](#)

[Hur man byter ut en minnesmodul \(er\)](#)

[Byta ut ett PCI/PCI Expresskort](#)

[Hur man byter ut en enhet](#)

[Hur man byter ut en fläkt](#)

[Ta bort den främre I/O-panelen](#)

[Byta ut processorn](#)

[Byta ut moderkortet](#)

[Byta ut nätadaptern](#)


[Byta ut batteriet](#)


[Sätta tillbaka gummifoten](#)


[Systeminställningsprogrammet](#)

---

## Noteringar, anmärkningar och varningar

 **OBS!** En notering innehåller viktig information som kan hjälpa dig att få ut mer av din dator.

 **ANMÄRKNING:** En anmärkning anger antingen risk för skada på maskinvara eller förlust av data och förklarar hur du kan undvika problemet.

 **VARNING!** En varning signalerar risk för skada på egendom eller person, eller livsfara.

---

Informationen i det här dokumentet kan komma att ändras.  
© 2008 Dell Inc. Med ensamrätt.

Återgivning i någon form utan skriftligt tillstånd från Dell Inc. är strängt förbjuden.

Varumärken som återfinns i denna text: *Dell*, *DELL*-logotypen och *Dell Studio* är varumärken som tillhör Dell Inc. *Microsoft* och *Windows* är antingen varumärken eller registrerade varumärken som tillhör Microsoft Corporation i USA och/eller andra länder.

Övriga varumärken kan användas i dokumentet som hänvisning till antingen de enheter som gör anspråk på varumärkena eller deras produkter. Dell Inc. frånsäger sig allt ägarintresse av andra varumärken än sina egna.

Modell DCMA

Juli 2008 Rev. A00

[Tillbaka till innehållssidan](#)

## Innan du börjar

Dell Studio™ 540 servicehandbok

- [Tekniska specifikationer](#)
- [Rekommenderade verktyg](#)
- [Stänga av datorn](#)
- [Säkerhetsinstruktioner](#)

I det här kapitlet beskrivs hur du tar bort och installerar komponenter i datorn. Om inget annat nämns förutsätter varje procedur följande:

1. Du har genomfört stegen i [Stänga av datorn](#) och [Säkerhetsinstruktioner](#).
1. Du har läst säkerhetsinformationen som medföljde datorn.
1. Komponenter kan bytas ut eller, om de införskaffas separat, installeras genom att borttagningsproceduren utförs i omvänd ordning.

---

## Tekniska specifikationer

Information om datorns tekniska specifikationer hittar du i *installations- och snabbreferenshandboken* som kom med datorn. Du kan även hitta den på Dells support websida [support.dell.com](http://support.dell.com).

---

## Rekommenderade verktyg

För att kunna utföra processerna kan du behöva en liten stjärnmejsel.

---

## Stänga av datorn

➡ **ANMÄRKNING:** Undvik att data går förlorade genom att spara och stänga alla öppna filer och avsluta alla program innan du stänger av datorn.

1. Stäng av operativsystemet:
2. Säkerställ att datorn och alla anslutna enheter är avstängda. Om datorn eller någon ansluten enhet inte stängdes av automatiskt när du stängde av operativsystemet ska du trycka ner och hålla in strömknappen i fyra sekunder.

---

## Säkerhetsinstruktioner

Använd följande säkerhetsanvisningar som hjälp för att skydda dig och datorn mot potentiella skador.

⚠ **WARNING!** Innan du utför något arbete inuti datorn ska du läsa säkerhetsanvisningarna som medföljde datorn. Mer information om säkert handhavande finns på [Regulatory Compliance Homepage](http://www.dell.com/regulatory_compliance) på [www.dell.com/regulatory\\_compliance](http://www.dell.com/regulatory_compliance).

➡ **ANMÄRKNING:** Reparationer av datorn får endast utföras av kvalificerade servicetekniker. Skador som uppstår till följd av service som inte har godkänts av Dell™ omfattas inte av garantin.

➡ **ANMÄRKNING:** När du kopplar bort en kabel ska du alltid dra i kontakten eller i dess dragflik, inte i själva kabeln. Vissa kablar har kontakter med låsflikar. Tryck i så fall in låsflikarna innan du kopplar ur kabeln. När du drar isär kontaktdon ska du se till att de är jämnt riktade för att undvika att kontaktstiften böjs. Se även till att båda kontakterna är korrekt inriktade innan du kopplar in kabeln.

➡ **ANMÄRKNING:** För att undvika att skada datorn ska du genomföra följande åtgärder innan du börjar arbeta i den.

1. Se till att arbetsytan är ren och plan så att inte datorhöljet skadas.
2. Stäng av datorn (se [Stänga av datorn](#)).

➡ **ANMÄRKNING:** Om du skall koppla loss en nätverkskabel kopplar du första bort den från datorn och sedan från nätverksenheten.

3. Koppla bort alla tele- och nätverkskablar från datorn.
4. Koppla loss datorn och alla anslutna enheter från eluttagen.
5. Tryck och håll ner strömbrytaren medan systemet kopplas bort för att jorda moderkortet.

👉 **ANMÄRKNING:** Jorda dig genom att röra vid en omålad metallyta, exempelvis metallen på datorns baksida, innan du vidrör något inuti datorn. Vidrör då och då en omålad metallyta för att ta bort eventuell statisk elektricitet som kan skada de interna komponenterna.

---

[Tillbaka till innehållssidan](#)

[Tillbaka till innehållssidan](#)

## Byta ut ett PCI/PCI Expresskort

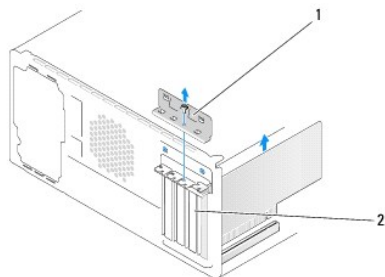
Dell Studio™ 540 servicehandbok

- [Ta bort ett PCI/PCI Expresskort](#)
- [Byta ut ett PCI/PCI Expresskort](#)
- [Sätt tillbaka kortfästet.](#)
- [Konfigurera datorn efter du tagit bort eller installerat ett PCI/PCI Expresskort](#)

**⚠ VARNING!** Innan du utför något arbete inuti datorn ska du läsa säkerhetsanvisningarna som medföljde datorn. Mer information om säkert handhavande finns på Regulatory Compliance Homepage på [www.dell.com/regulatory\\_compliance](http://www.dell.com/regulatory_compliance).

### Ta bort ett PCI/PCI Expresskort

1. Avinstallera kortets drivenhet och programvara från operativsystemet. Mer information finns i *installations- och snabbreferenshandboken*.
2. Följ anvisningarna i [Innan du börjar](#)
3. Ta bort datorkåpan. (se [Byta ut datorkåpan](#)).
4. Ta bort skruven som håller fast kortfästet.
5. Tag loss kortfästet och sätt undan det.




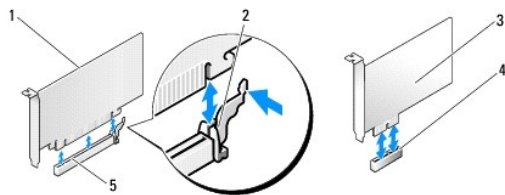
1	kortfäste	2	täckbricka
---	-----------	---	------------

6. Om det behövs kopplar du bort alla kablar som är anslutna till kortet.
    - 1 Med PCI kort, tar du tag i korthörnen och lossar det försiktigt från fästet.
    - 1 Med PCI Expresskort, drar du i säkerhetsfliken, och sedan tar du tag i korthörnen och lossar det försiktigt från fästet.
  7. Om du byter ut ett existerande kort går du till [steg 6](#) i [Byta ut ett PCI/PCI Expresskort](#).
  8. Sätt in en täckbricka i kortplatsöppningen.
- ➡ ANMÄRKNING:** Det är nödvändigt att sätta in täckbrickor i tomma kortplatsöppningar för att datorn ska vara certifierad av FCC. Täckbrickan håller även damm och smuts borta från datorn.
9. Sätt tillbaka kortfästet. Se [Sätt tillbaka kortfästet](#).
  10. Sätt tillbaka datorkåpan, koppla in datorn och andra enheter till eluttagen och starta dem.
  11. För att slutföra processen: [Konfigurera datorn efter du tagit bort eller installerat ett PCI/PCI Expresskort](#)

### Byta ut ett PCI/PCI Expresskort

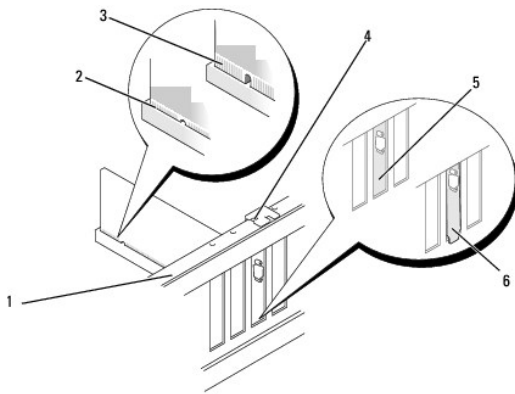
1. Följ anvisningarna i [Innan du börjar](#).
2. Ta bort datorkåpan. Se [Byta ut datorkåpan](#).
3. Ta bort skruven som håller fast kortfästet.
4. Tag loss kortfästet och sätt undan det.
5. Tag bort täckbrickan för att se öppningen där kortet ska sitta.
6. Förbered kortet för installation.  
Se dokumentationen som kom med kortet för information om att konfigurera och anpassa kortet dsmt göra inerna anslutningar på kortet.
7. Se till att kortet kommer på rätt plats i anslutningen.

 **OBS!** Om du installerar ett PCI Expresskort i en x16 anslutning, måste du se till att låsskåran sitter rätt med låsfliken.




1	PCI Express x16-kort	2	låsflik
3	PCI Express x1-kort	4	PCI Express x1-kortplats
5	PCI Express x16-kortplats		

8. Sätt kortet i kontakten och tryck bestämt nedåt. Se till att kortet sitter ordentligt på plats.



1	justeringsskena	2	korrekt isatt kort
3	inte korrekt isatt kort	4	inriktningssguide
5	fäste på plats	6	fäste placerat utanför platsen

9. Sätt tillbaka kortfästet. Se [Sätt tillbaka kortfästet](#).

 **ANMÄRKNING:** Dra inte kortkablarna över eller bakom korten. Kablar som dras över korten kan göra att datorkåpan inte går att stänga eller orsaka skada på utrustningen.

10. Anslut de kablar som skall vara anslutna till kortet.

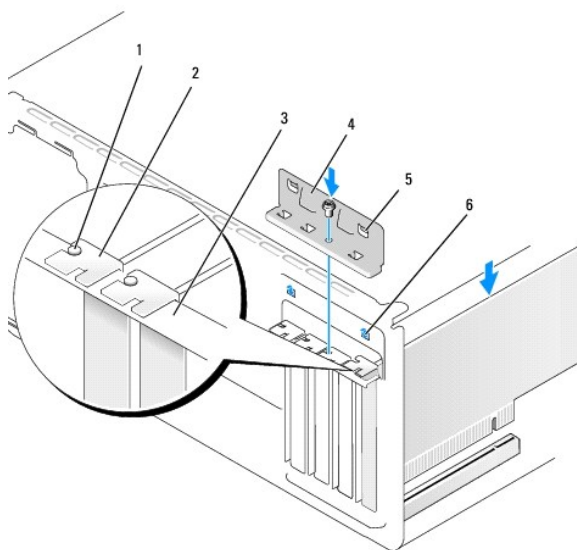
Information om kabelanslutningar för korten finns i den medföljande dokumentationen.

11. Sätt tillbaka datorkåpan, koppla in datorn och andra enheter till eluttagen och starta dem.
12. För att slutföra installationen: [Konfigurera datorn efter du tagit bort eller installerat ett PCI/PCI Expresskort.](#)

## Sätt tillbaka kortfästet.

Byt ut kortfästet så att:

- 1 Guideklämman har riktats in med guideskåran.
- 1 Överdelen av alla kort och täckbrickor sitter i linje med justeringsskenan.
- 1 Skåran på kortets eller täckbrickans ovandel passar runt justeringsguiden.



1	inriktningsskåra	2	täckbricka
3	justeringsskena	4	kortfäste
5	guideklämmor (2)	6	guideskåror (2)

## Konfigurera datorn efter du tagit bort eller installerat ett PCI/PCI Expresskort

**OBS!** Mer information om kontaktplaceringen hittar du i *Installations- och snabbreferenshandboken*. Mer information om hur man installerar drivrutiner och programvaran för ditt kort hittar du i de papper som kom med kortet.

	Installerad	Borttagen
<b>Ljudkort</b>	<ol style="list-style-type: none"> <li>1. Gå in i systeminställningar (se <a href="#">Systeminställningsprogrammet</a>).</li> <li>2. Gå till <b>Integrerade tillbehör</b> och välj <b>Ljudkontroll</b>, och ändra sedan inställningen till <b>Avaktiverad</b>.</li> <li>3. Anslut de externa ljudenheterna till ljudkortets kontakter.</li> </ol>	<ol style="list-style-type: none"> <li>1. Gå in i systeminställningar (se <a href="#">Systeminställningsprogrammet</a>).</li> <li>2. Gå till <b>Integrerade tillbehör</b> och välj <b>Ljudkontroll</b>, och ändra sedan inställningen till <b>Aktiverad</b>.</li> <li>3. Anslut de externa ljudenheterna till datorns bakre panelkontakter.</li> </ol>
<b>Nätverkskort</b>	<ol style="list-style-type: none"> <li>1. Gå in i systeminställningar (se <a href="#">Systeminställningsprogrammet</a>).</li> <li>2. Gå till <b>Integrerade tillbehör</b> och välj <b>Ljudkontroll</b>, och ändra sedan inställningen till <b>Avaktiverad</b>.</li> <li>3. Anslut nätverkskabeln till nätverkskortets kontakt.</li> </ol>	<ol style="list-style-type: none"> <li>1. Gå in i systeminställningar (se <a href="#">Systeminställningsprogrammet</a>).</li> <li>2. Gå till <b>Integrerade tillbehör</b> och välj <b>Ljudkontroll</b>, och ändra sedan inställningen till <b>Aktiverad</b>.</li> <li>3. Anslut nätverkskabeln till det integrerade nätverket kontakt.</li> </ol>

---

---

[Tillbaka till innehållssidan](#)

[Tillbaka till innehållssidan](#)

## Byta ut batteriet

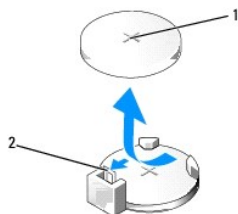
Dell Studio™ 540 servicehandbok

**⚠ VARNING!** Innan du utför något arbete inuti datorn ska du läsa säkerhetsanvisningarna som medföljde datorn. Mer information om säkert handhavande finns på Regulatory Compliance Homepage på [www.dell.com/regulatory\\_compliance](http://www.dell.com/regulatory_compliance).

**⚠ VARNING!** Ett nytt batteri kan explodera om det installeras felaktigt. Byt endast ut batteriet mot ett av samma eller motsvarande typ som rekommenderas av tillverkaren. Kassera förbrukade batterier i enlighet med tillverkarens anvisningar.

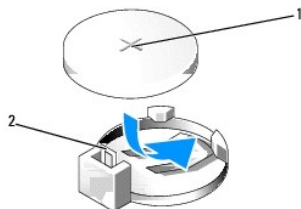
1. Skriv av alla skärmarna i systeminstallationen (se [Systeminställningsprogrammet](#)) så att du kan ställa in de rätta inställningarna [steg 10](#).
2. Följ anvisningarna i [Innan du börjar](#).
3. Ta bort datorkåpan (se [Byta ut datorkåpan](#)).
4. Locate the battery socket (see [Komponenter på systemkortet](#)).

**🕒 ANMÄRKNING:** Om du försöker bända upp batteriet ur sockeln med ett trubbigt föremål bör du vara försiktig så att du inte rör vid moderkortet. Se till att föremålet verkligen sitter mellan batteriet och sockeln innan du försöker bända bort batteriet. Annars kan moderkortet skadas genom att sockeln bryts av eller kretsarna på moderkortet kortsluts.



1	batteri (plus sidan)	2	batteriets frigörningsspak
---	----------------------	---	----------------------------

5. Tryck försiktigt frigörningsspaken bort från batteriet så kommer batteriet att lossa.
6. Ta bort batteriet och kassera det på rätt sätt.
7. Sätt i det nya batteriet i sockeln med den sida som är märkt med "+" utåt och se till att det klickar på plats.



1	batteri (plus sidan)	2	batteriets frigörningsspak
---	----------------------	---	----------------------------

8. Ta bort datorkåpan (se [Byta ut datorkåpan](#)).
9. Återanslut datorn och kringutrustningen till eluttagen och slå på dem.
10. Starta systeminställningsprogrammet (se [Systeminställningsprogrammet](#)) och återställ inställningarna som du skrev ner i [steg 1](#).

[Tillbaka till innehållssidan](#)





[Tillbaka till innehållssidan](#)

## Byta ut datorkåpan

Dell Studio™ 540 servicehandbok

### • [Ta bort datorkåpan](#)

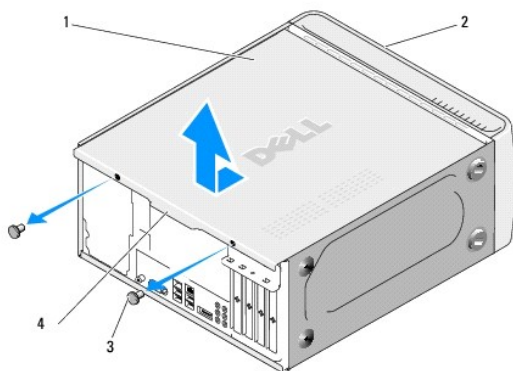
**⚠ VARNING!** Innan du utför något arbete inuti datorn ska du läsa säkerhetsanvisningarna som medföljde datorn. Mer information om säkert handhavande finns på Regulatory Compliance Homepage på [www.dell.com/regulatory\\_compliance](http://www.dell.com/regulatory_compliance).

**⚠ VARNING!** Koppla alltid ur datorn från eluttaget innan du öppnar den för att skydda dig mot möjlig elektrisk stöt, skärsår av rörliga fläktblad eller andra möjliga skador.

## Ta bort datorkåpan

**🔍 ANMÄRKNING:** Säkerställ att det finns tillräckligt med utrymme för att stödja systemet med kåpan borttagen, minst 30 kvadratcentimeter skrivbordsutrymme.

1. Följ anvisningarna i [Innan du börjar](#).
2. Lägg datorn på sidan med datorkåpan uppåt.
3. Öppna låset, om tillämpligt.
4. Lossa båda tumskruvarna.



1	datorkåpa	2	Datorns framsida:
3	tumskruvar (2)	4	kåpgrepp

5. Dra kåpgreppet bakåt på datorn och lyft bort det från datorn.
6. Sätt kortfläkten åt sidan på en säker plats.
7. Sätt tillbaka datorkåpan genom att göra borttagningsproceduren i omvänd ordning.

[Tillbaka till innehållssidan](#)

[Tillbaka till innehållssidan](#)

## Byta ut processorn

Dell Studio™ 540 servicehandbok

**⚠ VARNING!** Innan du utför något arbete inuti datorn ska du läsa säkerhetsanvisningarna som medföljde datorn. Mer information om säkert handhavande finns på Regulatory Compliance Homepage på [www.dell.com/regulatory\\_compliance](http://www.dell.com/regulatory_compliance).

**🔧 ANMÄRKNING:** Genomför inte något av följande steg om du inte vet hur maskinvara ska tas bort eller bytas ut. Om du genomför dessa steg felaktigt kan det skada moderkortet. Se *installations-* och *snabbreferenshandboken*.

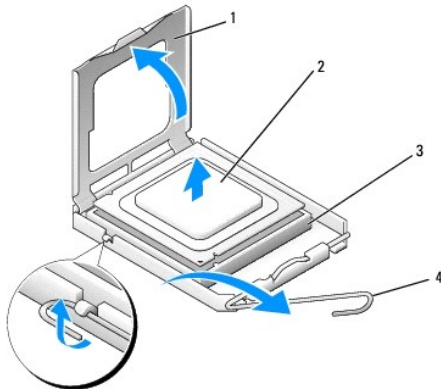
1. Följ anvisningarna i [Innan du börjar](#).
2. Ta bort datorkåpan (se [Byta ut datorkåpan](#)).

**⚠ VARNING!** Även om kylflänsen har ett plastskydd kan den bli väldigt varm under normal drift. Se till att den svalnat ordentligt innan du vidrör den.

3. Koppla bort strömkablarna från POWER- och 12V\_ATXP-kontakten (se [Komponenter på systemkortet](#)) på moderkortet.
4. Tag loss processor fläkten och kylflänsen från datorn (se [Hur man byter processorfläkten och kylflänsen](#)).

**🔧 OBS!** Om du inte behöver en ny kylfläns för den nya processorn, sätter du tillbaka den gamla kylflänsen när du bytt ut processorn.

5. Tryck ner och skjut ut frigöringsspaken från fliken som håller fast den.
6. Öppna processorskyddet.



1	processorskydd	2	Processor
3	sockel	4	frigöringsspak

7. Lyft upp processorn för att lossa den från sockeln, och sätt den åt sidan.  
Låt frigöringsspaken vara utfälld så att det går att sätta den nya processorn i sockeln.

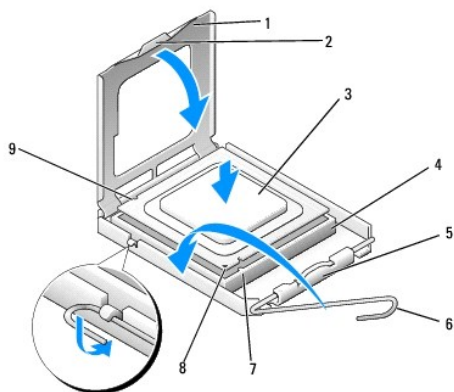
**🔧 ANMÄRKNING:** Rör inte vid något av stiften i sockeln och låt inget falla ned på dem när du byter ut processorn.

**🔧 ANMÄRKNING:** Jorda dig genom att röra vid en omålad metallyta på datorns baksida.

**🔧 ANMÄRKNING:** Du måste placera processorn rätt i sockeln så att varken den eller datorn skadas när du sätter på datorn.

**🔧 ANMÄRKNING:** Sockelstift är sköra. Undvik skador genom att se till att processorn riktas in rätt mot sockeln och ta inte i för mycket när du installerar processorn. Var försiktig att inte röra eller böja stiften på moderkortet.

8. Packa upp den nya processorn och var försiktig så att du inte rör vid dess undersida.



1	processorskydd	2	flik
3	Processor	4	sockel
5	mittkåppspärr	6	frigöringsspak
7	främre justeringsskåra	8	processor stift-1 indikator
9	bakre justeringsskåra		

9. Om frigöringsspaken på sockeln inte är helt utfäld faller du ut den hela vägen.

10. Rikta in de främre och bakre skåror på processorn mot de främre och bakre justeringsskåror på sockeln.

11. Passa in hörnen vid stift 1 på processorn och sockeln mot varandra.

➔ **ANMÄRKNING:** Undvik skador genom att se till att processorn riktas in rätt mot sockeln och ta inte i för mycket när du installerar processorn.

12. Sätt i processorn försiktigt i sockeln och se till att den sitter i ordentligt.

13. När processorn sitter ordentligt i sockeln stänger du processorskyddet.

🔍 **OBS!** Se till att fliken på processorkåpan sitter under mittspärren för kåpan på sockeln.

14. Vrid sockelns frigöringsspak bakåt mot sockeln och kläm fast processorn med den.

15. Tag bort det gamla termiska fett under kylflänsen.

➔ **ANMÄRKNING:** Se till att du sätter på nytt termiskt fett. Termiskt fett är av avgörande betydelse för att säkerställa en tillfredsställande termisk förbindelse, vilket är nödvändigt för optimal processordrift.

16. Applicera termiskt fett på processorn efter behov.

17. Installera processorfläkten och kylflänsen (se [Hur man byter processorfläkten och kylflänsen](#)).

➔ **ANMÄRKNING:** Se till att kylflänsen sitter fast ordentligt.

18. Anslut strömkablarna från ATX\_POWER- och ATX\_CPU-kontakten (se [Komponenter på systemkortet](#)) på moderkortet.

19. Ta bort datorlådan (se [Byta ut datorlådan](#)).

20. Återanslut datorn och kringutrustningen till eluttagen och slå på dem.

[Tillbaka till innehållssidan](#)

## Hur man byter ut en enhet

Dell Studio™ 540 servicehandbok

- [Byta ut en hårddisk](#)
- [Installera en cd/dvd-spelare](#)
- [Sätta tillbaka FlexDock-enheten](#)
- [Sätta tillbaka mediekortläsare](#)
- [Ta bort den avbrytbara metallbrickan på FlexDock-enheten](#)
- [Sätta tillbaka FlexDock-enhetens inlägg](#)
- [Sätta tillbaka panelens täckbricka](#)

**⚠ VARNING!** Innan du utför något arbete inuti datorn ska du läsa säkerhetsanvisningarna som medföljde datorn. Mer information om säkert handhavande finns på [Regulatory Compliance Homepage](http://www.dell.com/regulatory_compliance) på [www.dell.com/regulatory\\_compliance](http://www.dell.com/regulatory_compliance).

**⚠ OBS!** Systemet stöder inte IDE-enheter.

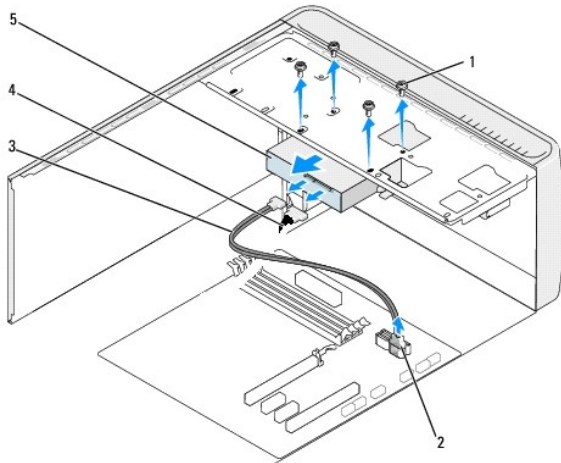
**⚠ OBS!** 3,5-tums mediekortläsaren/diskettenheten är inte utbytbar mot hårddiskbäraren.

### Byta ut en hårddisk

**➡ ANMÄRKNING:** Om du byter ut en hårddisk med data som du vill behålla säkerhetskopierar du dina filer innan du börjar med den här proceduren.

1. Följ anvisningarna i [Innan du börjar](#).
2. Ta bort datorkåpan (se [Byta ut datorkåpan](#)).
3. Koppla loss strömkabeln och datakablarna från hårddisken.

**⚠ OBS!** Om du inte byter ut hårddisken den här gången kopplar du bort den andra änden på datakabeln från moderkortet och lägger den åt sidan. Du kan använda datakabeln för att installera en hårddisk vid ett senare tillfälle.



1	skruvar (4)	2	moderkorts kontakter (tillgängliga kontakter SATA0 - SATA3)
3	seriell ATA-datakabel	4	strömkabel
5	hårddisk		

4. Lossa de fyra skruvarna som håller fast hårddisken i chassit.

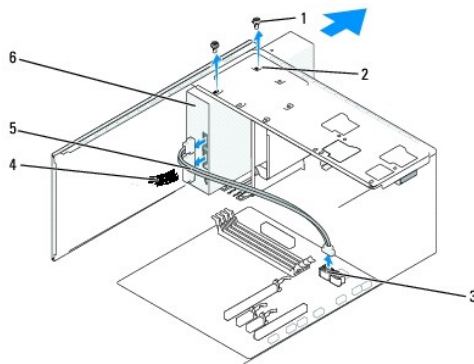
**➡ ANMÄRKNING:** Se till att du inte repar hårddiskens kretsskiva när du byter ut hårddisken.

5. Skjut ut enheten mot datorns baksida.

6. Om du skall byta ut enheten kontrollerar du dokumentationen till enheten för att verifiera att den är konfigurerad för datorn.
7. Skjut in hårddisken i hållaren.
8. Rikta in skruvhålen med hålen i hårdiskhållaren.
9. Sätt tillbaka alla fyra skruvarna för att fästa hårddisken i chassit.
10. Anslut ström- och datakablar till hårddisken.
11. Se till att alla kontakter är riktigt dragna och ordentligt fastsatta.
12. Ta bort datorlådan (se [Byta ut datorlådan](#)).
13. Återanslut datorn och kringutrustningen till eluttaget och slå på dem.

## Installera en cd/dvd-spelare

1. Följ anvisningarna i [Innan du börjar](#).
2. Ta bort datorlådan (se [Byta ut datorlådan](#)).
3. Ta bort den främre panelen (se [Hur man byter ut den främre panelen](#)).



1	skruvar (2)	2	skruvhål i CD/DVD enhetens hållaren	3	moderkorts kontakter (tillgängliga kontakter SATA0 - SATA3)
4	strömkabel	5	datakabel	6	Cd/dvd-spelare

4. Koppla bort ström- och datakabeln från CD/DVD-enhetens baksida.

**OBS!** Om du kopplar bort den enda cd/dvd-spelaren i datorn och inte ska byta ut den den här gången kopplar du bort datakabeln från moderkortet och lägger den åt sidan.

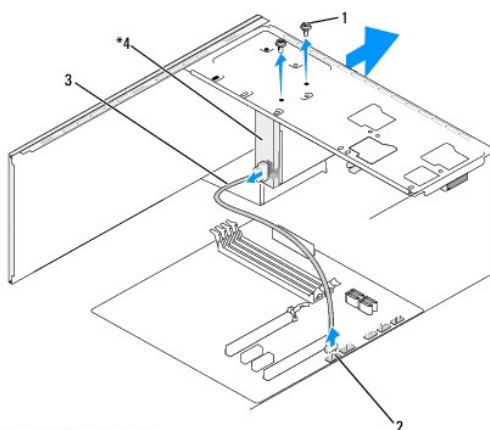
5. Skruva loss båda skruvarna som håller fast CD/DVD enheten i chassit.
6. Skjut in CD/DVD-enheten genom datorns framsida.
7. Om du inte byter ut enheten:
  - a. Ta bort enhetspanelen (se [Sätta tillbaka panelens täckbricka](#)).
  - b. Gå vidare till [steg 12](#).
8. Om du byter ut CD/DVD-enhetens eller installerar en ny skjuter du enhetern på plats.
9. Rikta in skruvhålen i CD/DVD enheten med skruvhålen i CD/DVD enhetens hållare.

10. Sätt tillbaka de båda skruvarna som håller fast CD/DVD-enheten i chassit.
11. Anslut strömkabeln och datakablar till cd/dvd-spelaren.
12. Sätt tillbaka frontpanelen (se [Hur man byter ut den främre panelen](#)).
13. Ta bort datorkåpan (se [Byta ut datorkåpan](#)).
14. Anslut datorn och enheterna till eluttagen och starta dem.

**OBS!** Om du installerar en ny enhet, följer ni de instruktioner som kom med enheten för att installera den nya programvara som behövs.

## Sätta tillbaka FlexDock-enheten

1. Följ anvisningarna i [Innan du börjar](#).
2. Ta bort datorkåpan (se [Byta ut datorkåpan](#)).
3. Ta bort bildskärmspanelen (se [Hur man byter ut den främre panelen](#)).



\* Finns inte på alla datorer.

1	skruvar (2)	2	F_USB1-kontakt
3	flexdock-USB-kabel	4	flexdock

4. Koppla bort FlexDock-USB-kabeln från enhetens baksida och från den interna USB-kontakten (F\_USB1) på moderkortet (se [Komponenter på systemkortet](#)).
5. Ta bort de båda skruvarna som säkrar FlexDock-enheten.
6. Skjut ut FlexDock-enheten genom datorns framsida.
7. Om du inte återinstallerar FlexDock-enheten, sätter du tillbaka panelens täckbricka. (se [Sätta tillbaka panelens täckbricka](#)).
8. Om du installerar en ny FlexDock-enhet:
  - a. Ta bort panelens täckbricka (se [Sätta tillbaka panelens täckbricka](#)).
  - b. Ta ut FlexDock-enheten ur förpackningen.
9. Skjut försiktigt FlexDock-enheten på plats i FlexDock-kortplatsen.
10. Rikta in skruvhålen i FlexDock-enheten mot skruvhålen i FlexDock-kortplatsen.
11. Sätt tillbaka de båda skruvarna som säkrar FlexDock-enheten.

**OBS!** Säkerställ att FlexDock-enheten är installerad innan FlexDock-kabeln ansluts.

12. Anslut FlexDock-USB-kaben från enhetens baksida och från den interna USB-kontakten (F\_USB1) på moderkretet (se [Komponenter på systemkortet](#)).
13. Sätt tillbaka den främre panelen (se [Hur man byter ut den främre panelen](#)).
14. Sätt tillbaka datorkåpan (se [Byta ut datorkåpan](#)).
15. Återanslut datorn och kringutrustningen till eluttagen och slå på dem.

---

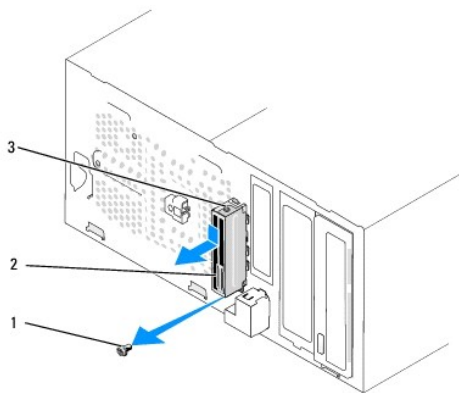
## Sätta tillbaka mediekortläsare

**⚠ VARNING!** Innan du utför något arbete inuti datorn ska du läsa säkerhetsanvisningarna som medföljde datorn. Mer information om säkert handhavande finns på Regulatory Compliance Homepage på [www.dell.com/regulatory\\_compliance](http://www.dell.com/regulatory_compliance).

1. Följ anvisningarna i [Innan du börjar](#).
2. Ta bort datorkåpan (se [Byta ut datorkåpan](#)).
3. Ta bort den främre panelen (se [Hur man byter ut den främre panelen](#)).
4. Tag bort alla expansionskort (se [Byta ut ett PCI/PCI Expresskort](#)).

**🔍 ANMÄRKNING:** Notera noga dragningen av varje kabel innan du kopplar bort den, så att du säkert kan dra om dem korrekt. En felaktigt dragen eller en lös kabel kan leda till datorproblem.

5. Koppla bort kabeln som är ansluten till mediekortläsaren från moderkortet (F\_USB4).
6. Ta bort skruven som säkrar mediekortläsaren till chassit.
7. Tag försiktigt bort den befintliga mediekortspanelen från datorn.



1	skruv	2	mediekortläsarpanel
3	klämma till mediekortläsare		

8. Om du skall installera en ny mediekortspanel riktar du in mediekortpanelens klämma mot mediekortpanelens klämuttag.
9. Sätt tillbaka och dra åt skruven som säkrar mediekortpanelen till chassit.
10. Anslut kablarna till systemkortet igen.
11. Sätt tillbaka alla expansionskort (se [Byta ut ett PCI/PCI Expresskort](#)).
12. Sätt tillbaka den främre panelen (se [Hur man byter ut den främre panelen](#)).

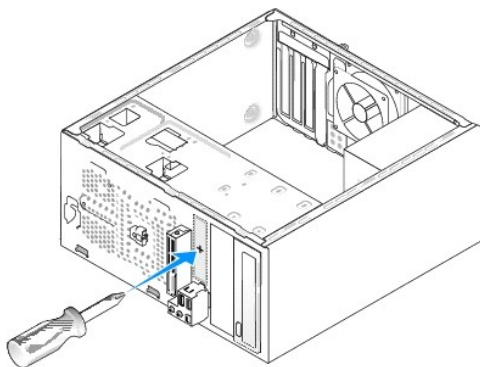


13. Ta bort datorkåpan (se [Byta ut datorkåpan](#)).
14. Anslut datorn och enheterna till eluttagen och starta dem.

---

## Ta bort den avbrytningsbara metallbrickan på FlexDock-enheten

Sätt toppen av en stjärnmejsel i skåran på metallbrickan och vrid skruvmejseln utåt tills brickan bryts loss.

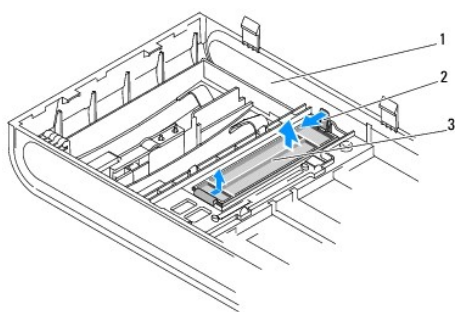


---

## Sätta tillbaka FlexDock-enhetens inlägg

1. Ta bort den främre panelen (se [Ta bort den främre I/O-panelen](#)).
2. Tryck försiktigt inläggsspaken utåt för att frigöra låset.
3. Skjut FlexBay-enhetens inlägg bort från den främre panelen.
4. För att sätta tillbaka FlexBay-enhetens inlägg riktar du in inlägget på plats.
5. Tryck inläggsspaken mot den främre panelen tills den knäpps fast.

➡ **ANMÄRKNING:** För att följa FCC-reglerna rekommenderar vi dig att sätta tillbaka täckbrickan när FlexBay-enheten är borttagen från datorn.



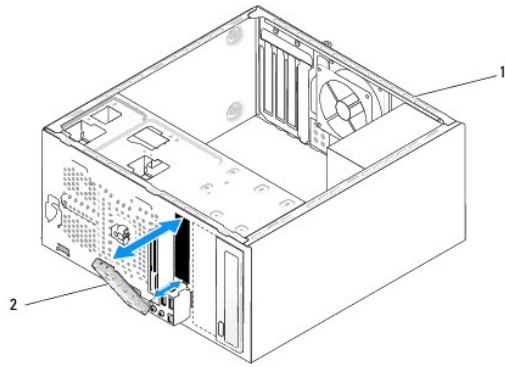
1	främre panel	2	inläggsspak
3	FlexDock-enhetens inlägg		

---

## Sätta tillbaka panelens täckbricka

Rikta in enhetspanelens täckbricka längs kanterna på den tomma korttplatsen och tryck på den tills den låser fast på plats.

🔍 **ANMÄRKNING:** För att följa FCC-reglerna rekommenderar vi dig att byta ut täckbrickan när FlexDock-enheten är borttagen från datorn.



1	Datorns baksida	2	paneltäckbricka (extra)
---	-----------------	---	-------------------------

---

[Tillbaka till innehållssidan](#)

[Tillbaka till innehållssidan](#)

## Hur man byter ut en fläkt

Dell Studio™ 540 servicehandbok

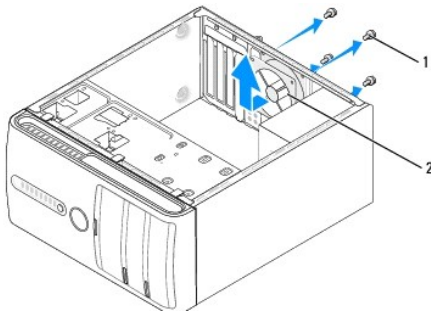
- [Hur man byter ut en chassifläkt](#)
- [Hur man byter processorfläkten och kylflänsen](#)

**⚠ VARNING!** Innan du utför något arbete inuti datorn ska du läsa säkerhetsanvisningarna som medföljde datorn. Mer information om säkert handhavande finns på Regulatory Compliance Homepage på [www.dell.com/regulatory\\_compliance](http://www.dell.com/regulatory_compliance).

**⚠ VARNING!** Koppla alltid ur datorn från eluttaget innan du öppnar den för att skydda dig mot möjlig elektrisk stöt, skärsår av rörliga fläktblad eller andra möjliga skador.

## Hur man byter ut en chassifläkt

🔗 **ANMÄRKNING:** Rör inte vid fläktbladen när du tar loss chassifläkten. Detta kan skada fläkten.



1	skruvar (4)	2	Chassifläkt
---	-------------	---	-------------

1. Följ anvisningarna i [Innan du börjar](#).
2. Ta bort datorkåpan (se [Byta ut datorkåpan](#)).
3. Koppla bort chassifläktens kabel från moderkortets kontakt (SYS\_FAN1).
4. Tag loss de fyra skruvarna som fäster chassifläkten.
5. Lyft ut chassifläkten från datorn.
6. För att installera chassifläkten skjuter du den på plats mot datorns baksida.
7. Sätt tillbaka de fyra skruvarna för att säkra chassifläkten.
8. Anslut chassifläktens kabel till moderkortets kontakt (SYS\_FAN1).
9. Ta bort datorkåpan (se [Byta ut datorkåpan](#)).

## Hur man byter processorfläkten och kylflänsen

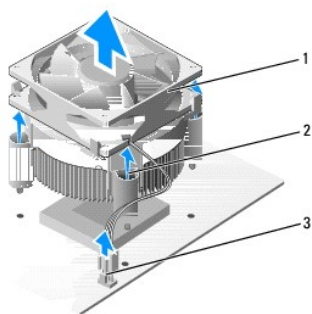
**⚠ VARNING!** Även om kylflänsen har ett plastskydd kan den bli väldigt varm under normal drift. Se till att den svalnat ordentligt innan du vidrör den.

🔗 **ANMÄRKNING:** Rör inte vid fläktbladen när du tar loss processorfläkten och kylflänsen. Detta kan skada fläkten.

🔗 **ANMÄRKNING:** Processorfläkten och kylflänsen är en enda enhet. Försök inte att ta loss fläkten separat.

1. Följ anvisningarna i [Innan du börjar](#).

2. Ta bort datorkåpan (se [Byta ut datorkåpan](#)).
3. Koppla bort fläktkabeln från FAN\_CPU-kontakten på moderkortet (se [Komponenter på systemkortet](#)).
4. Flytta försiktigt bort de kablar som ligger över processorfläkten och kylflänsen.
5. Lossa de fyra skruvarna som fäster processorfläkten och kylflänsen och lyft ur den.
6. Om du ska sätta tillbaka processorfläkten och kylflänsen ta du bort termiskt fett från kylflänsens botten.



1	processorfläkt och kylfläns	2	låsskruvar (4)
3	processor fläktens kontakt (CPU_FAN)		

**OBS!** Processorfläkten och kylflänsen i din dator ser kanske inte ut exakt som illustrationen ovan.

**ANMÄRKNING:** Se till att du sätter på nytt termiskt fett. Termiskt fett är av avgörande betydelse för att säkerställa en tillfredsställande termisk förbindelse, vilket är nödvändigt för optimal processordrift.

7. Applicera termiskt fett på processorn efter behov.
8. Säkerställ att sidan med etiketten "Rear" på processorfläkten och kylflänsen är riktade mot datorns baksida. Rikta in fästskruvarna på processorfläkten och kylflänsen mot de fyra metallskruvhålen på moderkortet.
9. Dra åt de fyra låsskruvarna.

**OBS!** Se till att kylflänsen sitter fast ordentligt.

10. Koppla processorfläkt och kylflänskabeln till CPU\_FAN moderkortets kontakt (se [Komponenter på systemkortet](#)).
11. Ta bort datorkåpan (se [Byta ut datorkåpan](#)).
12. Anslut datorn och enheterna till eluttagen och starta dem.

---

[Tillbaka till innehållssidan](#)

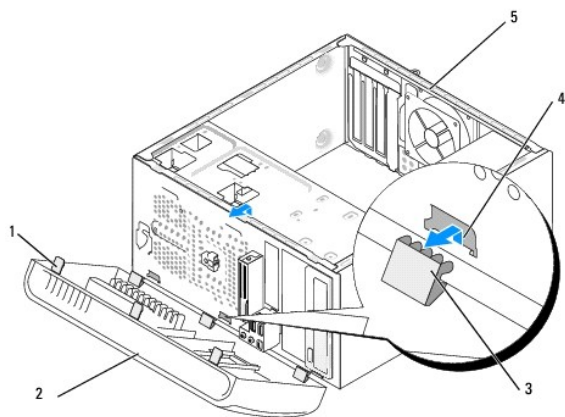
[Tillbaka till innehållssidan](#)

## Hur man byter ut den främre panelen

Dell Studio™ 540 servicehandbok

**⚠ VARNING!** Innan du utför något arbete inuti datorn ska du läsa säkerhetsanvisningarna som medföljde datorn. Mer information om säkert handhavande finns på Regulatory Compliance Homepage på [www.dell.com/regulatory\\_compliance](http://www.dell.com/regulatory_compliance).

1. Följ anvisningarna i [Innan du börjar](#).
2. Ta bort datorkåpan (se [Byta ut datorkåpan](#)).



1	handtag på främre panel (3)	2	främre panel
3	klämmor på främre panel (3)	4	klämfästen
5	Datorns baksida		

3. Tag tag i handtagen på den främre panelen och lossa den från datorn.
4. Vrid och tag loss panelen från datorns framsida och lossa sedan klämmorna från klämfästena.
5. För att sätta tillbaka den främre panelen, riktar du in klämmorna i klämfästena.
6. Vrid sedan panelen mot datorn tills den hoppar på plats på datorns framsida.
7. Ta bort datorkåpan (se [Byta ut datorkåpan](#)).

---

[Tillbaka till innehållssidan](#)

[Tillbaka till innehållssidan](#)

## Ta bort den främre I/O-panelen

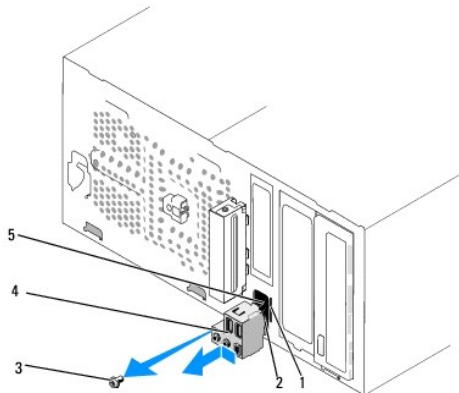
Dell Studio™ 540 servicehandbok

**⚠ VARNING!** Innan du utför något arbete inuti datorn ska du läsa säkerhetsanvisningarna som medföljde datorn. Mer information om säkert handhavande finns på Regulatory Compliance Homepage på [www.dell.com/regulatory\\_compliance](http://www.dell.com/regulatory_compliance).

1. Följ anvisningarna i [Innan du börjar](#).
2. Ta bort datorkåpan (se [Byta ut datorkåpan](#)).
3. Ta bort den främre panelen (se [Hur man byter ut den främre panelen](#)).
4. Tag bort alla expansionskort (se [Byta ut ett PCI/PCI Expresskort](#)).

**⚠ ANMÄRKNING:** Notera noga dragningen av varje kabel innan du kopplar bort den, så att du säkert kan dra om dem korrekt. En felaktigt dragen eller en lös kabel kan leda till datorproblem.

5. Koppla den främre panelens kabel (F\_PANEL), den främre panelens ljudkabel (F\_AUDIO) och den främre I/O USB-kabeln (F\_USB2) som är anslutna till I/O-panelen från moderkortet.
6. Ta bort skruvarna som håller fast I/O-panelen till chassit.
7. Tag försiktigt bort den nuvarande I/O panelen från datorn.



1	I/O panelklämuttag	2	I/O panelklämma
3	skruv	4	I/O-panel
5	Kablar		

8. För att installera en ny I/O panel, riktar du in och skjuter in I/O panelklämman i klämfästet.
9. Sätt tillbaka skruvarna som säkrar I/O-panelen till chassit.
10. Anslut kablarna till systemkortet igen.
11. Sätt tillbaka alla expansionskort (se [Byta ut ett PCI/PCI Expresskort](#)).
12. Sätt tillbaka den främre panelen (se [Hur man byter ut den främre panelen](#)).
13. Ta bort datorkåpan (se [Byta ut datorkåpan](#)).
14. Anslut datorn och enheterna till eluttagen och starta dem.

[Tillbaka till innehållssidan](#)

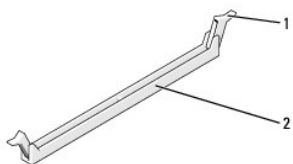
[Tillbaka till innehållssidan](#)

## Hur man byter ut en minnesmodul (er)

Dell Studio™ 540 servicehandbok

**⚠ VARNING!** Innan du utför något arbete inuti datorn ska du läsa säkerhetsanvisningarna som medföljde datorn. Mer information om säkert handhavande finns på Regulatory Compliance Homepage på [www.dell.com/regulatory\\_compliance](http://www.dell.com/regulatory_compliance).

1. Följ anvisningarna i [Innan du börjar](#).
2. Ta bort datorkåpan (se [Byta ut datorkåpan](#)).
3. Hitta minnesmodulen på moderkortet (se [Komponenter på systemkortet](#)).
4. Öppna spärrhakarna på minnesmodulsockelns sidor.



1	låsklämma	2	minnesmodulens kontakt
---	-----------	---	------------------------

5. Ta tag i modulen och dra den uppåt.

Om det är svårt att få loss modulen vickar du försiktigt på den fram och tillbaka för att få loss den.

➡ **ANMÄRKNING:** Installera inte ECC-minnesmoduler.

➡ **ANMÄRKNING:** Om du tar bort de ursprungliga minnesmodulerna från datorn under en minnesuppgradering, bör du förvara dem åtskilt från eventuella nya moduler, även om du har köpt dem från Dell™. Om det går bör du inte para ihop en ursprunglig minnesmodul med en ny. Annars kanske inte datorn startar riktigt. De rekommenderade minneskonfigurationerna är:

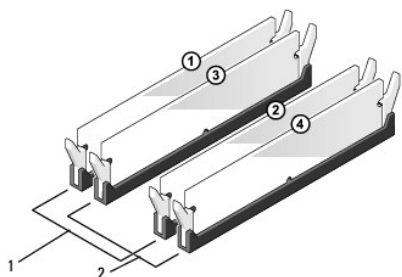
Ett par matchande minnesmoduler installerade i DIMM-kontakterna 1 och 2

eller

Ett par matchande minnesmoduler installerade i DIMM-kontakterna 1 och 2 och ett annat matchande par installerade i DIMM-kontakterna 3 och 4

🔍 **OBS!** Om du installerar blandade par med PC2-4300-minne (DDR2 533-MHz) och PC2-5300-minne (DDR2 667-MHz) fungerar modulerna med den lägsta installerade modulens hastighet.

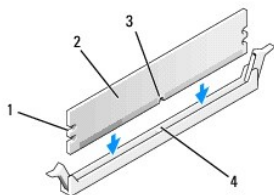
6. Säkerställ att du installerar en enkel minnesmodul i DIMM-kontakt 1, kontakten närmast processorn, innan du installerar någon annan modul.



1	Par A: matchande minnesmodulpar i DIMM_1 och DIMM_2 kontakterna	2	Par B: matchande minnesmodulpar i DIMM_3 och DIMM_4 kontakterna
---	---	---	---

7. Rikta in skåran längst ner på modulen mot metallfliken på minnesmodulkontakten.



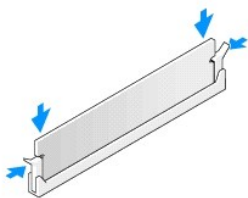


1	inskränningar (2)	2	minnesmodul
3	skåra	4	minnesmodulens kontakt

🔔 **ANMÄRKNING:** Tryck modulen rakt ned på kontakten med ett jämnt tryck i båda ändarna, så minimerar du risken för skador på minnesmodulen.

8. Tryck ner modulen i sockeln tills modulen kläms på plats.

Om du sätter i modulen korrekt kläms spärrhakarna in i inskränningarna på modulens båda sidor.



9. Ta bort datorkåpan (se [Byta ut datorkåpan](#)).

10. Återanslut datorn och kringutrustningen till eluttagen och slå på dem.

11. Om ett meddelande visas att minnesstorleken har förändrats fortsätter du genom att trycka på <F1>.

12. Logga in på datorn.

13. Högerklicka på ikonen **Den här datorn** på Microsoft® Windows®- skrivbordet klicka på **Egenskaper**.

14. Klicka på fliken **Allmänt**.

15. Verifiera att minnet är korrekt installerat genom att kontrollera mängden minne (RAM).

---

[Tillbaka till innehållssidan](#)

[Tillbaka till innehållssidan](#)

## Byta ut nätaggregatet

Dell Studio™ 540 servicehandbok

- ⚠ VARNING!** Innan du utför något arbete inuti datorn ska du läsa säkerhetsanvisningarna som medföljde datorn. Mer information om säkert handhavande finns på Regulatory Compliance Homepage på [www.dell.com/regulatory\\_compliance](http://www.dell.com/regulatory_compliance).
- ⚠ VARNING!** Koppla alltid ur datorn från eluttaget innan du öppnar den för att skydda dig mot möjlig elektrisk stöt, skärsår av rörliga fläktblad eller andra möjliga skador.
- ➡ ANMÄRKNING:** Genomför inte något av följande steg om du inte vet hur maskinvara ska tas bort eller bytas ut. Om du genomför dessa steg felaktigt kan det skada moderkortet. Se *Installations- och snabbreferenshandboken* för teknisk hjälp.

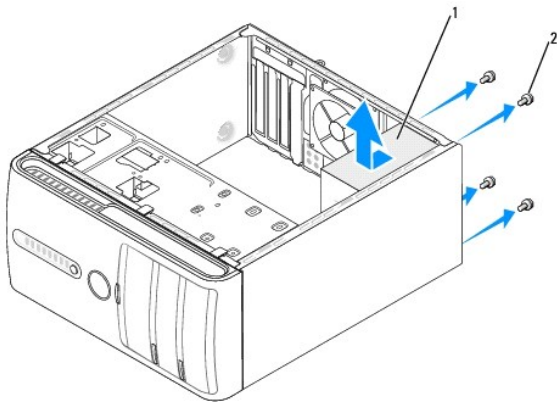
1. Följ anvisningarna i [Innan du börjar](#).
2. Ta bort datorkåpan (se [Byta ut datorkåpan](#)).

- ➡ ANMÄRKNING:** Notera plats och ID för varje strömkontakt innan du kopplar bort strömförsörjningskablarna.

3. Följ likströmskablarna som går ut från nätaggregatet och koppla bort varje ansluten kabel.

**🔍 OBS!** Notera hur likströmskablarna är dragna under flikarna i datorchassit när du tar bort dem från moderkortet och enheterna. Du måste dra kablarna rätt när du koppla in dem igen för att förhindra att de kläms eller böjs för mycket.

4. Ta bort de fyra skruvarna som säkrar nätaggregatet på baksidan av datorn.



1	Nätaggregat	2	skruvar (4)
---	-------------	---	-------------

5. Skjut nätaggregatet mot datorns framsida och lyft ut det.
6. Skjut in det nya nätaggregatet mot datorns baksida.

**⚠ VARNING!** Om inte alla skruvarna skruvas fast ordentligt kan elstötar uppstå eftersom skruvarna spelar stor roll i systemets jordning.

7. Sätt tillbaka alla skruvarna som säkrar nätaggregatet till datorns baksida.

**➡ ANMÄRKNING:** För alla DC elkablar under chassiflikarna. Kablarna måste sitta på rätt plats för att förhindra att de skadas.

8. Anslut elkablarna till enheterna och moderkortet igen.

**🔍 OBS!** Kontrollera att alla kablarna sitter på rätt plats och att de sitter i ordentligt.

9. Ta bort datorkåpan (se [Byta ut datorkåpan](#)).
10. Anslut datorn och enheterna till eluttagen och starta dem.

---

[Tillbaka till innehållssidan](#)

[Tillbaka till innehållssidan](#)

## Sätta tillbaka gummifoten

Dell Studio™ 540 servicehandbok

- [Ta bort gummifoten](#)
- [Sätta tillbaka gummifoten](#)

**⚠ VARNING!** Innan du utför något arbete inuti datorn ska du läsa säkerhetsanvisningarna som medföljde datorn. Mer information om säkert handhavande finns på Regulatory Compliance Homepage på [www.dell.com/regulatory\\_compliance](http://www.dell.com/regulatory_compliance).

**⚠ VARNING!** Koppla alltid ur datorn från eluttaget innan du öppnar den för att skydda dig mot möjlig elektrisk stöt, skärsår av rörliga fläktblad eller andra möjliga skador.

---

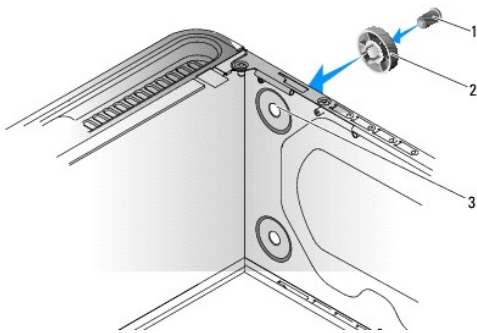
### Ta bort gummifoten

1. Följ anvisningarna i [Innan du börjar](#).
2. Lägg datorn på sidan.
3. Dra gummifoten tills den lossnar.

---

### Sätta tillbaka gummifoten

1. Följ anvisningarna i [Innan du börjar](#).
2. Lägg datorn på sidan.
3. Rikta in och sätt in gummifoten i gummifotsuttaget längst ner på datorn.
4. Tryck på stiftet i gummifoten för att säkra den på plats i chassit.



1	gummifotsstift	2	gummifot
3	gummifotsuttag		

---

[Tillbaka till innehållssidan](#)

[Tillbaka till innehållssidan](#)

## Byta ut moderkortet

Dell Studio™ 540 servicehandbok

**⚠ VARNING!** Innan du utför något arbete inuti datorn ska du läsa säkerhetsanvisningarna som medföljde datorn. Mer information om säkert handhavande finns på Regulatory Compliance Homepage på [www.dell.com/regulatory\\_compliance](http://www.dell.com/regulatory_compliance).

**🔧 ANMÄRKNING:** Genomför inte något av följande steg om du inte vet hur maskinvara ska tas bort eller bytas ut. Om du genomför dessa steg felaktigt kan det skada moderkortet. Se *Installations- och snabbreferenshandboken* för teknisk hjälp.

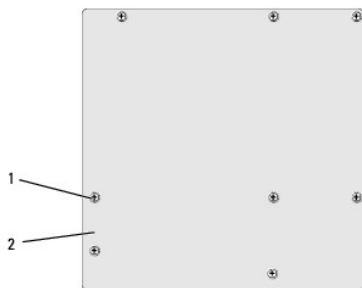
1. Följ anvisningarna i [Innan du börjar](#).
2. Ta bort datorkåpan (se [Byta ut datorkåpan](#)).
3. Tag bort alla expansionskort på moderkortet (se [Byta ut ett PCI/PCI Expresskort](#)).

**⚠ VARNING!** Kylflänsen kan bli mycket varm under normal drift. Se till att den hinner svalna innan du vidrör vid den.

4. Tag bort processorn och kylflänsmonteringen (se [Hur man byter processorfläkten och kylflänsen](#)).
5. Tag bort processorn (se [Byta ut processorn](#)).
6. Tag bort minnesmodulerna (se [Hur man byter ut en minnesmodul \(er\)](#)) och skriv ner vilken minnesmodul som tagits bort från varje minnessockel så att de kan sättas tillbaka på samma plats när kortet bytts ut.

**🔧 ANMÄRKNING:** Notera noga dragningen av varje kabel innan du kopplar bort den, så att du säkert kan dra om dem korrekt. En felaktigt dragen eller en lös kabel kan leda till datorproblem.

7. Koppla loss alla kablar från moderkortet.
8. Skruva bort skruvarna från moderkortet.



1	skruvar (8)	2	moderkort
---	-------------	---	-----------

9. Lyft upp och ut moderkortet.


**🔧 ANMÄRKNING:** Om du skall byta moderkort jämför du visuellt utbyteskortet med det befintliga så att du är säker på att du har korrekt del.

**🔍 OBS!** En del komponenter och kontakter på utbytesmoderkort kan vara på andra platser jämfört med det befintliga moderkortet.


**🔍 OBS!** Bygelinställningar på utbyteskortet är förinställda på fabriken.

10. Rikta in moderkortet genom att rikta in skruvhålen på moderkortet mot skruvhålen i chassit.
11. Ta bort de 10 skruvarna som säkrar moderkortet till chassit.
12. Sätt tillbaka kablarna som du tog loss från moderkortet.
13. Installera minnesmodulerna (se [Hur man byter ut en minnesmodul \(er\)](#)).

14. Sätt tillbaka processorn (se [Byta ut processorn](#)).
15. Sätt tillbaka processorn och kylflänsmonteringen (se [Byta ut processorn](#)).

 **ANMÄRKNING:** Se till att kylflänsen sitter fast ordentligt.

16. Sätt tillbaka alla expansionskort på moderkortet (se [Byta ut ett PCI/PCI Expresskort](#)).
17. Ta bort datorkåpan (se [Byta ut datorkåpan](#)).
18. Anslut datorn och enheterna till eluttagen och starta dem.
19. Flasha system-BIOS, vid behov.

 **OBS!** För mer information om BIOS systemet, se [Flasha BIOS](#).

---

[Tillbaka till innehållssidan](#)

[Tillbaka till innehållssidan](#)

## Systeminställningsprogrammet


Dell Studio™ 540 servicehandbok


- [Översikt](#)
- [Ta bort glömda lösenord](#)
- [Nollställa CMOS-inställningar](#)
- [Flasha BIOS](#)

### Översikt

Använd syteminställningsprogrammet för att:


1. Ändra systemkonfigurationsinformationen när du har lagt till, ändrat eller tagit bort maskinvara i datorn.
1. Ställa in eller ändra ett alternativ som användaren kan välja, exempelvis användarlösenordet
1. Ta reda på hur mycket minne datorn använder eller ange vilken typ av hårddisk som är installerad.

 **ANMÄRKNING:** Om du inte är mycket kunnig som dator användare bör du inte ända inställningarna på programmet. Vissa ändringar kan medföra att datorn inte fungerar som den ska.

 **OBS!** Innan du använder systeminställningsprogrammet rekommenderar vi att du antecknar informationen som visas på skärmen och sparar den för framtida behov.

### Öppna systeminställningsprogrammet

1. Starta (eller starta om) datorn.
2. När den blåa DELL™ logotypen visas väntar du på att F2 prompten ska visas och trycker sedan omedelbart på <F2>.

 **OBS!** F2 prompten indikerar att tangentbordet har aktiverats. Prompten kan komma väldigt snabbt så du måste titta på bildskärmen och sedan trycka på <F2>. Om du trycker på <F2> innan du sett prompten, fungerar det inte. Om du väntar för länge och operativsystemets logotyp visas bör du vänta tills skrivbordet i Microsoft® Windows®. Stäng sedan av datorn (se [Stänga av datorn](#)) och försök på nytt.

### Skärmbilderna i systeminställningsprogrammet

I systeminställningsprogrammet visas aktuell eller ändringsbar konfigurationsinformation om datorn. Informationen på skärmen delas in i tre områden: **vallistan**, **alternativfält** och **tangentfunktioner**.

**Menu (Meny)** – Visas högst upp i systeminställningsfönstret. Från menyn kommer du åt alternativ i systeminställningsprogrammet. Navigera genom att trycka på <←>- och <→>-tangenter. När ett **meny**-alternativ är markerat listar **alternativlistan** alternativen som definierar maskinvaran installerad i datorn.

**Options List (Alternativlista)** - det här fältet visas på vänster sida av systeminställningsfönstret. I fältet visas alternativ som anger datorns konfiguration: installerad maskinvara, energisparfunktioner och säkerhetsfunktioner. Bläddra uppåt och nedåt i listan med upp- och nedpilarna. När ett alternativ markeras visas aktuella och tillgängliga inställningar i **alternativfältet**.


**Alternativfält** -visas till höger om **alternativlistan** och innehåller information om varje listat alternativ i **alternativlistan**. I det här fältet kan du visa information om datorn och ändra aktuella inställningar. Tryck på <Enter> om du vill ändra aktuella inställningar. Tryck på <ESC> om du vill återgå till **alternativlistan**.

**Help (hjälp)** – Visas på höger sida i systeminställningsfönstret och innehåller hjälpinformation om det alternativ som är markerat i **alternativlistan**.

**OBS!** Du kan inte ändra alla inställningar i alternativfälten.

**Tangentfunktioner** - visas under **alternativfältet** och listar tangenter med deras funktioner i det aktiva systeminställningsfältet.

### Alternativ i systeminställningsprogrammet

 **OBS!** Beroende på datorn och vilka enheter som är installerade visas kanske inte alla alternativ i den här listan.

Huvudnummer	
Systemdatum	Dagens datum visas i mm:dd:åå-format.
Systemtid	Visar aktuella klockinställningar i formatet hh:mm:ss.
SATA0	Visar SATA-enheten integrerad i SATA0.
SATA1	Visar SATA-enheten integrerad i SATA1.
SATA2	SATA-port som inte finns.
SATA3	SATA-port som inte finns.
SATA4	Visar SATA-enheten integrerad i SATA4.
SATA5	Visar SATA-enheten integrerad i SATA5.


System Info (systeminformation)	Listar BIOS-version, systemnamn, resurskod och serviceetikett.
Memory Info (minnesinformation)	Indikerar hur mycket minne som installerats, minnes hastigheten, kanalläge (dubbelt eller enkelt) och vilken slags minne som installerats.
<b>Advanced (avancerat)</b>	
CPU-typ	Visar vilken typ av CPU som är installerad.
L2-cacheminne	Visar mängden CPU L2-cache.
Avancerade Chipset funktioner	Visar mängden grafikminne (32 MB som standard).
Integrated Peripherals (integrerade enheter)	Här kan du aktivera och inaktivera integrerade enheter och portar på systemet.
CPU Configuration (processorkonfiguration)	Här kan du aktivera eller avaktivera processorfunktioner som förbättrar prestanda i systemet.
USB Konfiguration	Låter dig aktivera eller avaktivera USB kontrollen.
<b>Strömförsörjning</b>	
Strömhanteringsinställning	
ACPI-upphävningstyp	Specificerar ACPI-upphävningstypen. Standard är S3.
Fjärruppvaknande	Det här alternativet slår på datorn när en användare försöker att få åtkomst till den via nätverket.
Automatisk start	Gör det möjligt för dig att ställa in ett larm för att slå på datorn automatiskt.
Auto Power På datum	Låter dig ställa in datum för att slå på datorn automatiskt (0 som standard).
Automatiskt påslagen kl.	Låter dig ställa in klockslag för att slå på datorn automatiskt (0 som standard).
Växelströmåterställning	Av; På; Senaste (Av är fabriksinställningen)
<b>Start</b>	
Startenhetsprioritering	Ställer in startenhetssekvensen. Endast startbara enheter som är anslutna till datorn listas som alternativ.
Prioritet för borttagbar enhet	Ställer in startprioritet för de anslutna borttagbara enheterna.
Prioritet för hårddiskstart	Ställer in hårddiskstartprioritet. Alternativerna som visas är dynamiskt uppdaterade i enlighet med upptäckta hårddiskar.
CD/DVD startprioritering	Ställer in CD/DVD-enhetsstartprioritet. Alternativerna som visas är dynamiskt uppdaterade i enlighet med upptäckta hårddiskar.
Startinställningskonfiguration	Konfigurera Snabbstart-, Numlock- och tangentbordsfel.
Säkerhet	Ger alternativ för att aktivera, inaktivera eller ändra lösenorden.
<b>Avsluta</b>	
Avslutningsalternativ	Ger alternativ att <b>Avsluta och spara ändringar</b> , <b>Avsluta och annullera ändringar</b> , Ladda systemstandardinställningar och Annullera ändringar.

## Boot Sequence (startsekvens)

Med den här funktionen kan du ändra enheternas startordning.

### Boot (start) val

1. **Hårddisk** — datorn försöker starta från den primära hårddisken. Om enheten saknar operativsystem visas ett felmeddelande.
1. **CD/DVD-enhet** — datorn försöker starta från cd/dvd-enheten. Om det inte finns någon cd-skiva i spelaren, eller om den saknar operativsystem, visas ett felmeddelande.
1. **USB-flashenhet** — sätt in minnesenheten i en USB-port och starta om datorn. När **F12 = Boot Menu** visas längst upp till höger på skärmen trycker du på **<F12>**. Enheten identifieras av systemets BIOS och alternativet för USB Flash läggs till på startmenyn.

 **OBS!** Om du vill starta från en USB-enhet måste enheten vara startbar. Kontrollera att den är startbar i dokumentationen för enheten.

### Ändra startordning en den aktuella starten

Du kan använda den här funktionen om du t ex vill att datorn ska starta från cd-spelaren så att du kan köra Dell-diagnostik på *Drivers and Utilities*-mediet (Drivrutiner och verktyg), men vill att datorn ska starta från hårddisken när diagnostiktestet är klart.. Du kan även använda den här funktionen för att starta om datorn från en USB-enhet, t ex en diskettenhet, minneskort eller cd-spelare.

1. Om du startar från en USB-enhet, ansluter du den till en USB-port.
2. Starta (eller starta om) datorn.
3. Tryck på **<F12>** när **F2 = Setup**, **F12 = Boot Menu** visas längst upp till höger på skärmen.

Om du väntar för länge och operativsystemets logotyp visas bör du vänta till skrivbordet i Microsoft Windows visas. Stäng sedan av datorn och försök på nytt.

**Boot Device Menu** (startenhetsmeny) visas med alla tillgängliga startenheter. Varje enhet har en siffra intill sig.



4. I **Boot Device Menu** (startenhetsmenyn) väljer du den enhet som du vill Boot (start) från.

Om du till exempelvis startar från ett USB-minne markerar du **USB Device** (USB-enhet) och trycker på <Retur>.

**OBS!** Om du vill starta från en USB-enhet måste enheten vara startbar. Kontrollera att den är startbar i dokumentationen för enheten.

## Ändra startsekvens för senare starter

1. Gå in i systeminställningar (se [Öppna systeminställningsprogrammet](#)).
2. Använd piltangenterna för att markera alternativet **Boot** -menyalternativet och tryck på <Retur> för att visa menyn.

**OBS!** Anteckna den aktuella startsekvensen om du skulle vilja återställa den.

3. Tryck på upp- eller ner-piltangenterna för att gå igenom listan med enheter.
4. Tryck på plus (+) eller minus (-) för att ändra Boot (start) prioriteten i enheten.

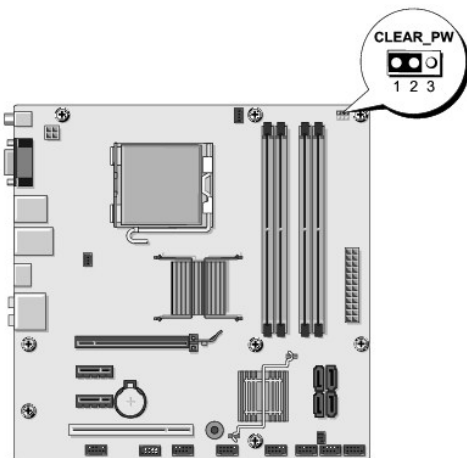
---

## Ta bort glömda lösenord

**⚠ VARNING!** Innan du utför någon av åtgärderna i det här avsnittet ska du läsa igenom och följa säkerhetsinstruktionerna som medföljde datorn.

**⚠ VARNING!** Datorn måste kopplas bort från eluttaget för att du skall kunna nollställa CMOS-inställningen.

1. Följ anvisningarna i [Innan du börjar](#).
2. Ta bort datorkåpan (se [Byta ut datorkåpan](#)).
3. Hitta 3-stifts lösenordskopplaren (CLEAR\_PW) på moderkortet (se [Komponenter på systemkortet](#)).



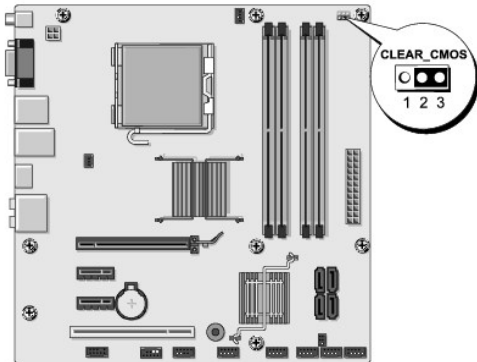
4. Tag bort 2-stifts bygeln från stift 2 och 3 och sätt den på stift 1 och 2.
  5. Vänta i ca fem sekunder för att ta bort lösenordet.
  6. Tag bort 2-stifts bygeln från stift 1 och 2 och sätt tillbaka den på stift 2 och 3 för att aktivera lösenordsfunktionen.
  7. Ta bort datorkåpan (se [Byta ut datorkåpan](#)).
  8. Anslut datorn och kringutrustningen till eluttagen och starta dem.
-

## Nollställa CMOS-inställningar

**⚠ VARNING!** Innan du utför någon av åtgärderna i det här avsnittet ska du läsa igenom och följa säkerhetsinstruktionerna som medföljde datorn.

**⚠ VARNING!** Datorn måste kopplas bort från eluttaget för att du skall kunna nollställa CMOS-inställningen.

1. Följ anvisningarna i [Innan du börjar](#).
2. Ta bort datorkåpan (se [Byta ut datorkåpan](#)).
3. Lokalisera 3-stifts CMOS-bygeln (CLR\_CMOS) på moderkortet (se [Komponenter på systemkortet](#)).



4. Ta bort bygeln från CMOS-bygelns (CLR\_CMOS) stift 1 och 2.
5. Placera bygeln på CMOS-bygelns (CLR\_CMOS) stift 2 och 3 samt vänta ungefär fem sekunder.
6. Ta bort bygeln och sätt tillbaka den på CMOS-bygelns (CLR\_CMOS) stift 1 och 2.
7. Ta bort datorkåpan (se [Byta ut datorkåpan](#)).
8. Anslut datorn och kringutrustningen till eluttagen och starta dem.

---

## Flasha BIOS

BIOS kan behöva flaschas när en uppdatering finns tillgänglig eller när du byter moderkortet.

1. Starta datorn.
2. Lokalisera BIOS-uppdateringsfilen på Dells supportwebbplats på [support.dell.com](http://support.dell.com).  
**⚠ OBS!** För regioner utanför USA, väljer du ditt land/region från den nedrullningsbara listan längst ner på Dell-supportwebbplatsen och sedan lokaliserar du BIOS-uppdateringsfilen till datorn.
3. Hämta filen genom att klicka på **Download Now** (hämta nu).
4. Om fönstret **Exportera enlighetsfrisskrivning** visas klickar du på **Ja, jag accepterar den här överenskommelsen**.  
Fönstret **Filhämtning** visas.
5. Klicka på **Spara den här filen på disk** och klicka sedan på **OK**.  
Fönstret **Spara i** visas.
6. Visa meny **Spara i** genom att klicka på nedpil, välj **Skrivbord** och klicka sedan på **Spara**.  
Filen hämtas till skrivbordet.
7. Klicka på **Stäng** när fönstret Hämtning klar visas.

Filikonen visas på skrivbordet och har samma namn som den hämtade BIOS-uppdateringsfilen.

8. Dubbelklicka på ikonen på skrivbordet och följ anvisningarna på skärmbilden.

---

[Tillbaka till innehållssidan](#)

[Tillbaka till innehållssidan](#)

## Teknisk överblick

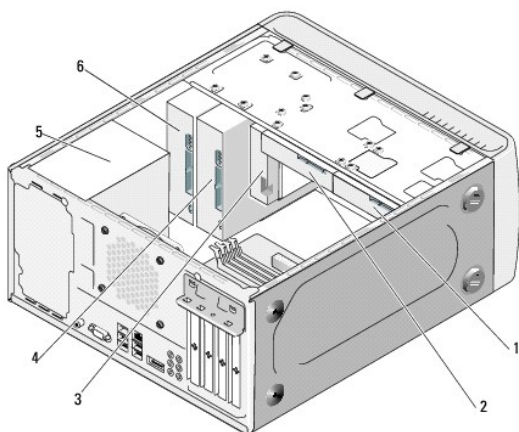
Dell Studio™ 540 servicehandbok

- [Inuti datorn](#)
- [Komponenter på systemkortet](#)

**⚠ VARNING!** Innan du utför något arbete inuti datorn ska du läsa säkerhetsanvisningarna som medföljde datorn. Mer information om säkert handhavande finns på Regulatory Compliance Homepage på [www.dell.com/regulatory\\_compliance](http://www.dell.com/regulatory_compliance).

---

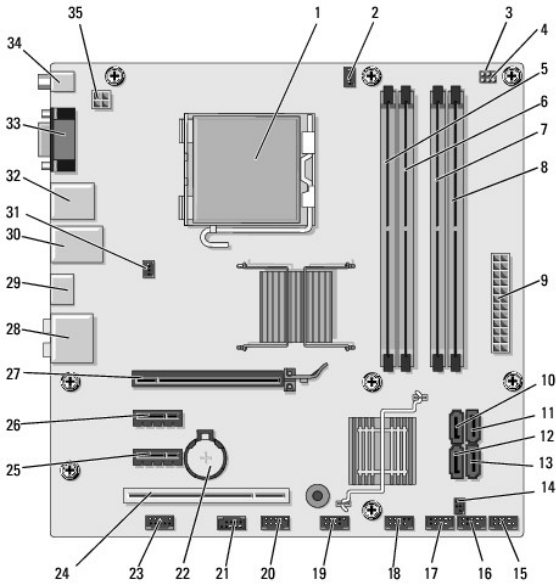
### Inuti datorn



1	Extra hårddisk	2	hårddisk
3	flexdock	4	En extra cd- eller dvd-spelare
5	Nätaggregat	6	CD- eller DVD-enhet

---

### Komponenter på systemkortet



1	processor sockel (CPU)	2	processor fläktens kontakt (CPU_FAN)
3	ta bort CMOS-bygel (CMOS_PW)	4	CMOS bygel (CLEAR CMOS)
5	minnesmodulens kontakt (DIMM_1)	6	minnesmodulens kontakt (DIMM_3)
7	minnesmodulens kontakt (DIMM_2)	8	minnesmodulens kontakt (DIMM_4)
9	huvudströmkontakt (ATX POWER)	10	seriell ATA enhet 0-kontakt (SATA0)
11	seriell ATA enhet 0-kontakt (SATA1)	12	seriell ATA-enhetskontakt (SATA5)
13	seriell ATA-enhetskontakt (SATA4)	14	S/PDIF out-kontakt (SPDIF_OUT1)
15	främre panelens kontakt (F_PANEL)	16	främre USB-kontakt (F_USB5)
17	mediekortläsarens USB-kontakt (F_USB4)	18	främre USB kontakt (F_USB3)
19	främre I/O USB-kontakt (F_USB2)	20	främre FlexDock USB-kontakt (F_USB1)
21	främre 1394 kontakt (F_1394)	22	batterisocket
23	främre ljudkontakt (F_AUDIO)	24	PCI-kontakt (PCI 1)
25	PCI Express x1-kontakt (PCIE_X1_2)	26	PCI Express x1-kontakt (PCIE_X1_1)
27	PCI Express x16-kontakt (PCIE X16)	28	ljudkontakter
29	HDMI-kontakt (HDMI)	30	2 USB kontakter och 1 LAN kontakt
31	chassifläkttkontakt (SYS_FAN1)	32	2 USB kontakter och 1 IEEE 1394 kontakt
33	video kontakt (VGA)	34	S/PDIF-kontakt (SPDIF_OUT2)
35	elkälla för processorn (ATX_CPU)		


[Tillbaka till innehållssidan](#)


[Tillbaka till innehållssidan](#)


## Dell Studio™ 540 servicehandbok

---

### Noteringar, anmärkningar och varningar

 **OBS!** En notering innehåller viktig information som kan hjälpa dig att få ut mer av din dator.

 **ANMÄRKNING:** En anmärkning anger antingen risk för skada på maskinvara eller förlust av data och förklarar hur du kan undvika problemet.

 **VARNING!** En varning signalerar risk för skada på egendom eller person, eller livsfara.

---

Informationen i det här dokumentet kan komma att ändras.  
© 2008 Dell Inc. Med ensamrätt.

Återgivning i någon form utan skriftligt tillstånd från Dell Inc. är strängt förbjuden.

Varumärken som återfinns i denna text: *Dell*, *DELL*-logotypen och *Dell Studio* är varumärken som tillhör Dell Inc. *Microsoft* och *Windows* är antingen varumärken eller registrerade varumärken som tillhör Microsoft Corporation i USA och/eller andra länder.

Övriga varumärken kan användas i dokumentet som hänvisning till antingen de enheter som gör anspråk på varumärkena eller deras produkter. Dell Inc. fransäger sig allt ägarintresse av andra varumärken än sina egna.

Modell DCMA

Juli 2008 Rev. A00

---

[Tillbaka till innehållssidan](#)